



Filtrotecnica Italiana

Componenti ed impianti per la filtrazione industriale
Filtering components and equipment for industry

FT-FM 11/04



Depolveratori a maniche
a tasche, a cartucce

*Hoses, bags and cartridges
dust collectors*



Cert. UNI EN ISO 9001:2000



N° IT - 7934





Filtrotecnica Italiana

Componenti ed impianti per la filtrazione industriale
Filtering components and equipment for industry

Depolveratori a maniche / Hoses dust collectors

La **Filtrotecnica** Italiana produce tre tipologie fondamentali di depolveratori: a maniche, a tasche, a cartucce, per risolvere nel modo più soddisfacente e più economico qualsiasi problema di abbattimento polveri. I depolveratori **Filtrotecnica** sono filtri ad alta efficienza con pulizia automatica ad aria compressa senza parti mobili all'interno.

Depolveratori a maniche tipo FM-FT

In questi depolveratori gli elementi filtranti sono costituiti da maniche in tessuto infilate su gabbie di filo di acciaio zincato, verniciato o inox e fissate ai tubi venturi, posti sulla piastra tubiera, a mezzo fascette di serraggio.

L'aria polverosa entra attraverso il bocchello di ingresso situato nella tramoggia del filtro, sotto le maniche filtranti.

La polvere più grossolana cade direttamente nella tramoggia mentre le particelle più fini restano sulla superficie esterna delle maniche.

L'aria pulita passando attraverso le maniche raggiunge il "Plenum" superiore e fuoriesce attraverso il bocchello di uscita.

La pulizia delle maniche avviene in sequenza mediante getti di aria compressa proveniente dai tubi di soffiaggio posizionati sopra i tubi venturi. Secondo il principio dell'iniettore, l'aria compressa soffiata nei tubi venturi richiama altra aria della zona circostante. L'espansione prodotta dall'aria di lavaggio si propaga con un'onda di pressione lungo tutte le maniche provocando uno scuotimento delle stesse. La polvere trattenuta sulle maniche viene così rimossa cadendo liberamente nella tramoggia sottostante per la relativa semplice rimozione.

La sequenza degli impulsi di pulizia viene comandata automaticamente da un temporizzatore elettronico o da un pressostato e da valvole elettromagnetiche. La durata dei getti di aria compressa e i relativi intervalli possono essere facilmente regolati, nel caso sia previsto un temporizzatore, in modo da adattarsi alle condizioni di impiego.

*Three basic type of dust collectors are produced by **Filtrotecnica Italiana**: with hoses, with bags and with cartridges to solve any problem of dust exhaustion in the most satisfactory and economical way.
The **Filtrotecnica** dust collectors are high - efficiency filters with a completely automatic compressed air cleaning without any mobile part inside.*

Hoses filter type FM-FT

In these dust collectors the filter elements are fabric hoses inserted on cylindrical cages made of galvanized or painted steel wire and fastened to the venturi tubes, placed on a tube head, by means of hose clamps.

The dusty air comes in under the filtering hoses, passing through the air inlet connection placed on the filter hopper.

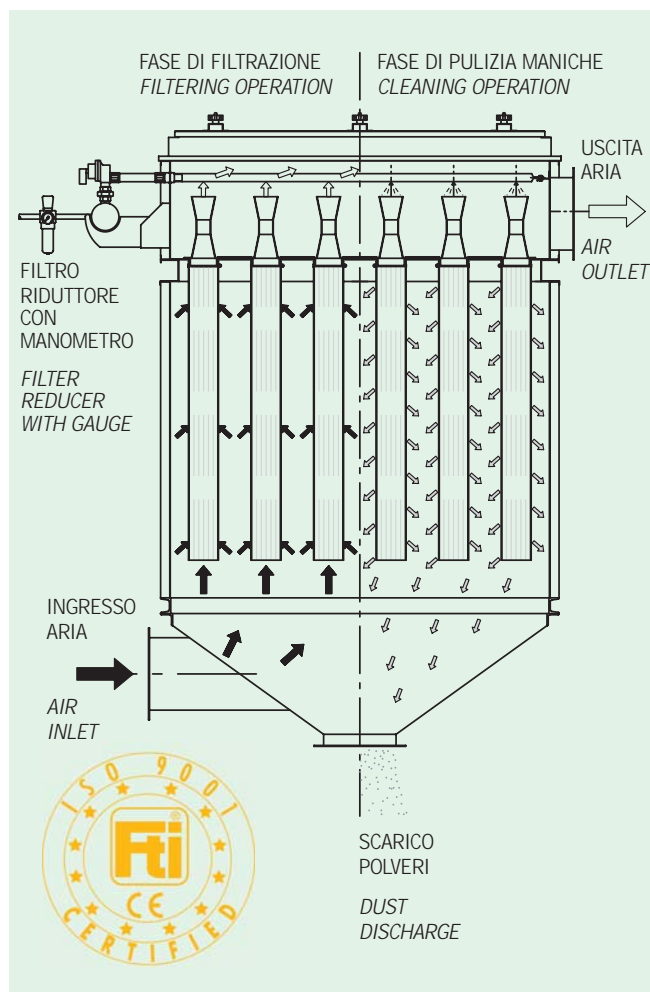
The Coarse dust falls directly into the hopper. The fine dust remains on the external hoses surfaces.

The clean air, passing through the hoses fabric, reaches the top "Plenum" and leaves the filter through the outlet connection.

The sequence hoses cleaning is carried out by means of compressed air jets coming from the blow tubes nozzles placed over the venturi.

According to the injector principle, blowing the compressed air into the

Principio di funzionamento di un filtro a maniche Working principle of a hoses filter



venturi, more air is intaken from the surrounding area. The expansion caused by the cleaning air produces a pressure waves which being propogated all the hoses long makes them shake. The dust previously remained on the filtering hoses, falls into the hopper and hence can be removed. The sequence of the cleaning impulses is automatically controlled by an electronic timer or a pressure switch and electromagnetic valves. The lenght of the impulses as well as the pauses of the compressed air jets can be easily adjusted if a timer is installed so as to be suitable for the working conditions.



Cert. UNI EN ISO 9001:2000



N° IT - 7934



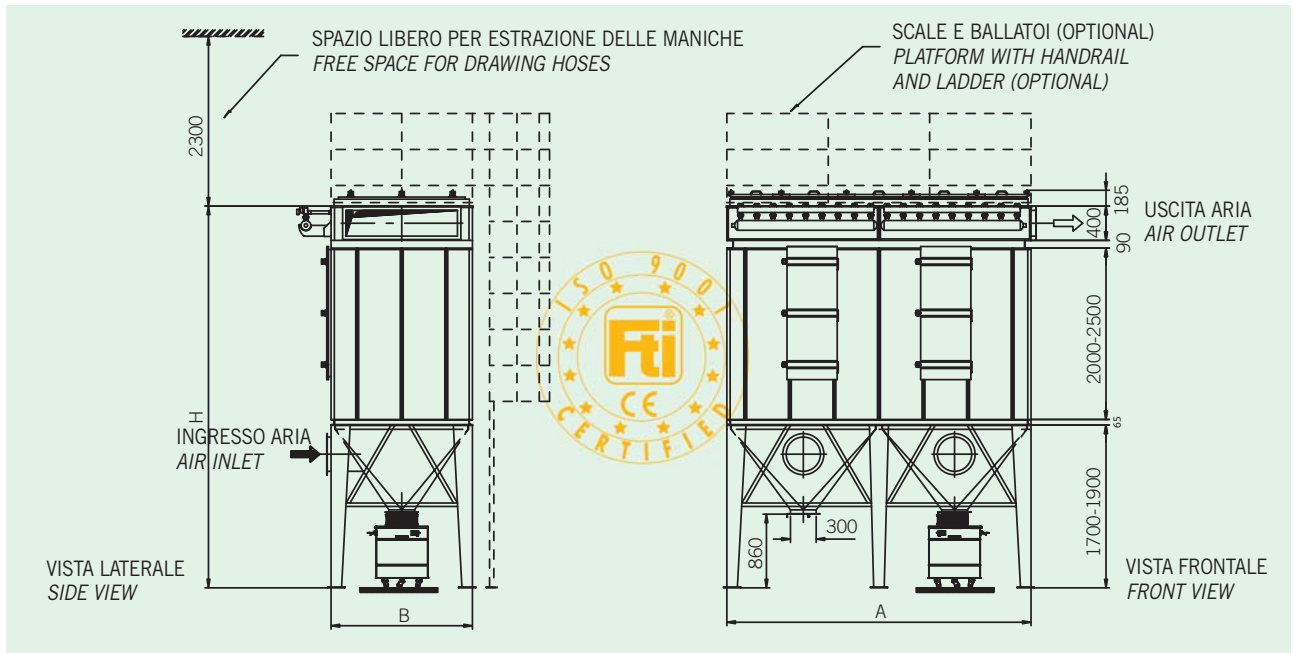


Filtrotecnica Italiana

Componenti ed impianti per la filtrazione industriale
Filtering components and equipment for industry

Depolveratori a maniche / Hoses dust collectors

Depolveratore a maniche FM-FT - Hoses filter FM-FT



Dimensioni e caratteristiche tecniche depolveratori a maniche FM-FT - Dimensions and technical data hoses filters FM-FT

MODELLO MODEL	SUPERFICIE m ² FILTER AREA m ²			N° di maniche Hose N°	N° elettrovalvole N° of solenoid valves	Dimensioni (mm) Dimensions (mm)			Cons. aria compressa Comp. air consumption Nmc /h (6-7 bar)
	h 2050	h 2350	h 2550			A	B	H	
FT 15	12	14	15	15	3	700	1080	*	3,5
FT 24	19	22	24	24	4	890	1270	*	5
FT 32	26	29	32	32	4	890	1650	*	6,5
FT 40	32	37	40	40	5	1080	1650	*	8
FT 48	38	44	48	48	6	1270	1650	*	9,5
FT 56	45	52	56	56	7	1460	1650	*	11
FT 64	51	59	64	64	8	1650	1650	*	12,5
FT 72	58	66	72	72	9	1840	1650	*	14
FT 80	64	74	80	80	10	2030	1650	*	16,5
FT 88	70	81	88	88	11	2220	1650	*	18
FT 96	77	88	96	96	12	2410	1650	*	19,5
FT 104	83	96	104	104	13	2600	1650	*	21
FT 112	90	103	112	112	14	2790	1650	*	22,5
FT 120	96	110	120	120	15	2980	1650	*	24
FT 128	102	118	128	128	16	3170	1650	*	25,5
FT 136	109	125	135	136	17	3360	1650	*	28
FT 144	115	132	144	144	18	3550	1650	*	29,5
FT 152	122	140	152	152	19	3740	1650	*	37
FT 160	128	147	160	160	20	3930	1650	*	39
FT 168	134	155	168	168	21	4120	1650	*	40,5
FT 176	141	162	176	176	22	4310	1650	*	42,5
FT 184	147	169	184	184	23	4500	1650	*	44,5
FT 192	154	177	192	192	24	4690	1650	*	46,5
FT 200	160	184	200	200	25	4880	1650	*	48,5

FT ... Per modelli superiori consultare l'ufficio tecnico For bigger units contact our technical office

* H: per maniche h 2050 H=4640 per maniche h 2350 H=4940 per maniche h 2550 H=5140
for hoses h 2050 H=4640 for hoses h 2350 H=4940 for hoses h 2550 H=5140

1 Tramoggia - 1 Hoppers

2 Tramogge - 2 Hoppers



Cert. UNI EN ISO 9001:2000



N° IT - 7934





Filtrotecnica Italiana

Componenti ed impianti per la filtrazione industriale
Filtering components and equipment for industry

Depolveratori a maniche / Hoses dust collectors

Depolveratore a maniche mod. FM-FT 32 senza tramoggia con camera di calma
Hose filter mod. FM-FT 32 without hopper with plenum chamber



Depolveratori a tasche tipo T0

Sono depolveratori nei quali l'elemento filtrante è costituito da tasche montate su gabbie, in robusto filo di acciaio zincato o verniciato, fissate alla piastra frontale con un sistema a tenuta. La modularità e la compattezza sono i pregi di questo filtro. La pulizia delle tasche avviene in sequenza in modo simile ai filtri a maniche con aria compressa. Sono previste 3 serie di questo filtro in funzione della lunghezza delle tasche:

Serie 80 lunghezza 800 mm

Serie 100 lunghezza 1000 mm

Serie 150 lunghezza 1500 mm

Una versione completamente autonoma e compatta è rappresentata dal tipo FT - TV che prevede un ventilatore centrifugo di aspirazione ad alto rendimento montato sul depolveratore. Le dimensioni ridotte che ne conseguono consentono l'installazione in ambiente. Le superfici filtranti previste per questa tipologia vanno da 8 a 60 m². Le caratteristiche generali di funzionamento e di pulizia sono identiche al modello base. Su questo filtro può essere installato un silenziatore sul lato uscita aria oppure può essere fornito privo della sezione ventilante. Una versione speciale inseribile tipo TIV, priva del cassone di contenimento delle tasche e della tramoggia, è stata progettata per l'impiego sullo sfiato di silos e serbatoi oppure per la captazione di polveri su unità di trasporto pneumatico o nastri trasportatori, sia con impianti in pressione (privi del ventilatore) o in depressione (con ventilatori).

Le struttura particolare permette l'inserimento delle tasche direttamente nel silos, scaricando durante la fase di pulizia, la polvere filtrata all'interno evitando così ulteriori sistemi di recupero.

Bags filter type T0

In these dust collector the filter elements are fabric bags inserted on special cages made of strong galvanized or painted steel, fixed on a frontal plate with a tight system.

The modularity and the compactedness are the qualities of this filter. The sequence bags cleaning is similar to the hoses with compressed air.

Three series of this filter are scheduled depending on the length of the bags:

Series 80 length 800 mm

Series 100 length 1000 mm

Series 150 length 1500 mm

A completely self-contained and compact version is represented by the type FT - TV that is complete with an high efficiency centrifugal intake fan installed on the filter itself. The dimension of the unit is so reduced that the indoor installation is allowed. The filter areas for these types of dust collectors are from 8 to 60 m². The general operating and cleaning characteristics are identical to the standard model.

This type of filter can be supplied with a silencer on the air outlet side or without ventilating section.

A special execution insertable type TIV without bags housing and hopper has been designed for the silos or tanks vent installation or to remove dust on pneumatic or belts transport units both with pressurized plant (without fan) or under pressure (with fan).

The special construction allows the installation with the bags directly into the silos so that the dust during the cleaning cycle falls inside avoiding additional removing system.



Cert. UNI EN ISO 9001:2000



N° IT - 7934



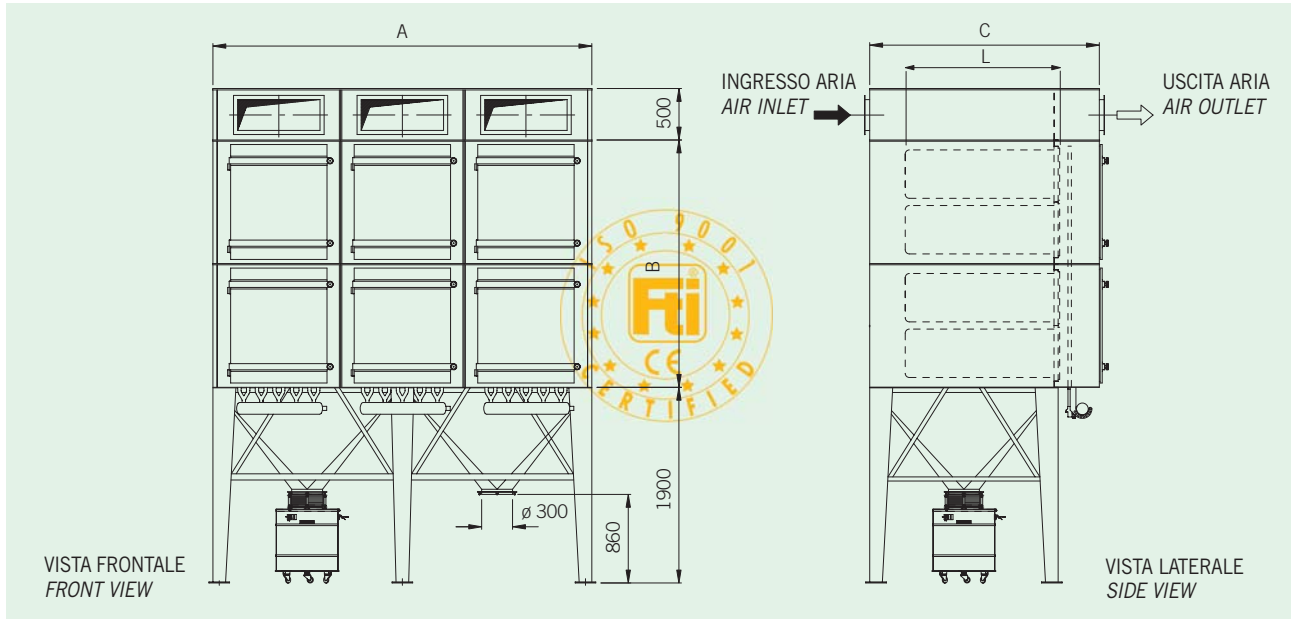


Filtrotecnica Italiana

Componenti ed impianti per la filtrazione industriale
Filtering components and equipment for industry

Depolveratori a tasche / Bags dust collectors

Depolveratore a tasche TO - Bags filter TO



Dimensioni e caratteristiche tecniche depolveratori a tasche tipo TO Dimensions and technical data bags filters filter TO

MODELLO MODEL	N° Colonne N° Units	N° Moduli N° of moduls	N° Elementi N° of elements	Superficie m ² Filter area m ²			Dimensioni (mm) Dimensions (mm)	
				L= 800	L= 1000	L=1500	A	B
FT - TO 1/2/*	1	2	20	16	20	30	1180	1200
FT - TO 1/3/*	1	3	30	24	30	45	1180	1860
FT - TO 1/4/*	1	4	40	32	40	60	1180	2400
FT - TO 1/6/*	1	6	60	48	60	90	1180	3600
FT - TO 2/2/*	2	2	40	32	40	60	2280	1200
FT - TO 2/3/*	2	3	60	48	60	90	2280	1860
FT - TO 2/4/*	2	4	80	64	80	120	2280	2400
FT - TO 2/6/*	2	6	120	96	120	180	2280	3600
FT - TO 3/2/*	3	2	60	48	60	90	3380	1200
FT - TO 3/3/*	3	3	90	72	90	135	3380	1860
FT - TO 3/4/*	3	4	120	96	120	180	3380	2400
FT - TO 3/6/*	3	6	180	144	180	270	3380	3600
FT - TO 4/2/*	4	2	80	64	80	120	4480	1200
FT - TO 4/3/*	4	3	120	96	120	180	4480	1860
FT - TO 4/4/*	4	4	180	128	160	240	4480	2400
FT - TO 4/6/*	4	6	240	192	240	360	4480	3600

DIMENSIONI "C" DIMENSIONS "C":
 SERIE 800 1530 mm *80
 SERIE 1000 1730 mm *100
 SERIE 1500 2230 mm *150



Cert. UNI EN ISO 9001:2000



N° IT - 7934



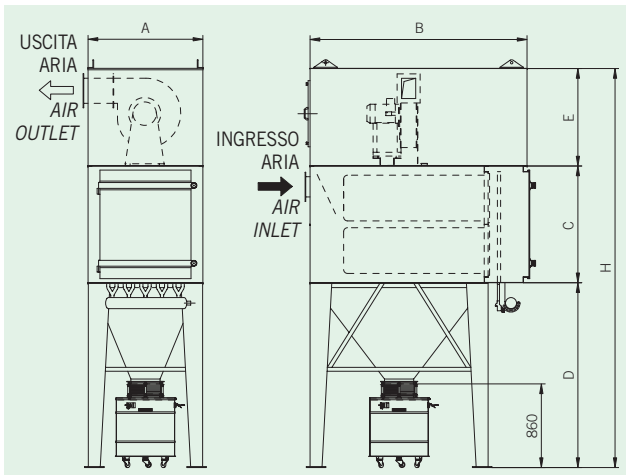


Filtrotecnica Italiana

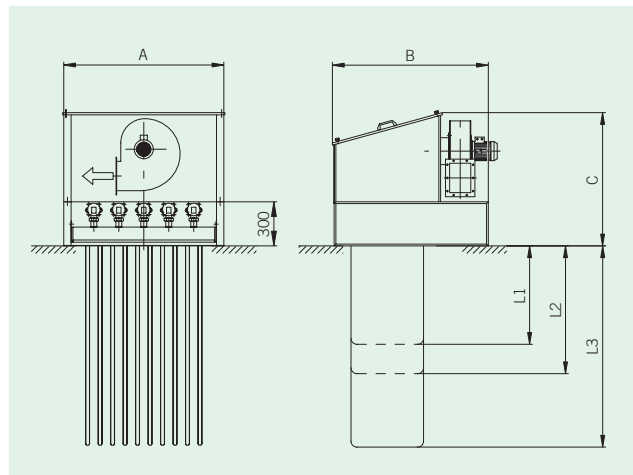
Componenti ed impianti per la filtrazione industriale
Filtering components and equipment for industry

Depolveratori a tasche / Bags dust collectors

Depolveratore a tasche tipo FT-TV - Bags filter FT-TV



Depolveratore a tasche tipo TIV - Bags filter TIV



Dimensioni e caratteristiche tecniche depolveratori a tasche tipo FT-TV - Dimensions and technical data bags filters FT-TV

MODELLO MODEL	Superficie Filter area m ²	N° Elementi N° of elements	Dimensioni (mm) Dimensions (mm)						KW inst. KW inst.
			A	B	C	D	E	H	
8 / 1 / 80	8	10	1180	1530	660	1900	700	3260	1,1
10 / 1 / 100	10	10	1180	1730	660	1900	800	3360	1,5
15 / 1 / 150	15	10	1180	2230	660	1900	800	3360	2,2
16 / 2 / 80	16	20	1180	1530	1200	1900	800	3900	2,2
20 / 2 / 100	20	20	1180	1730	1200	1900	1000	4100	3
30 / 2 / 150	30	20	1180	2230	1200	1900	1000	4100	4
32 / 4 / 80	32	40	2280	1530	1200	1900	1000	4100	4
40 / 4 / 100	40	40	2280	1730	1200	1900	1100	4200	5,5
60 / 4 / 150	60	40	2280	2230	1200	1900	1100	4200	7,5

Dimensioni e caratteristiche tecniche depolveratori a tasche tipo TIV - Dimensions and technical data bags filters TIV

MODELLO MODEL	Superficie m ² Filter area m ²	Dimensioni (mm) Dimensions (mm)					
		A	B	C	L1	L2	L3
06 / 08 / 1	4,8	750	1000	910	800		
06 / 10 / 1	6	750	1000	910		1000	
06 / 15 / 1	9	750	1000	910			1500
10 / 08 / 1	8	1090	1000	910	800		
10 / 10 / 1	10	1090	1000	910		1000	
10 / 15 / 1	15	1090	1000	910			1500
10 / 08 / 2	16	1090	1620	910	800		
10 / 10 / 2	20	1090	1620	910		1000	
10 / 15 / 2	30	1090	1620	910			1500



Cert. UNI EN ISO 9001:2000



N° IT - 7934





Filtrotecnica Italiana

Componenti ed impianti per la filtrazione industriale
Filtering components and equipment for industry

Depolveratori a maniche - tasche / Hoses - bags dust collectors

Maniche e tasche filtranti

Le maniche e le tasche filtranti sono realizzate normalmente in feltro agugliato con inserto in tessuto e sono comunemente lavabili.

Il feltro agugliato riunisce in se le caratteristiche peculiari del feltro e del tessuto. Il feltro ha una composizione più omogenea rispetto al tessuto e quindi porosità finissima con efficienza di filtrazione elevata pur mantenendo una buona permeabilità all'aria.

Il tessuto di sostegno inserito all'interno del feltro agisce come un'armatura garantendo un'alta resistenza alla trazione e un allungamento ridotto. Le maniche e le tasche possono, in funzione della temperatura e delle condizioni di esercizio, essere eseguite in materiali diversi come risulta dalla tabella. Sono previste anche versioni antistatiche con trattamenti chimici speciali, con finitura ad elevata liscivatura e ritardanti alla fiamma.

Filtering hoses and bags

The filtering hoses and bags are normally made of needled felt with fabric picking and are generally washable.

The needled felt presents the peculiar characteristics of the felt as well as of the fabric.

In fact the felt has a very fine porosity, due to its homogeneous composition, which permits a high cleaning efficiency keeping a good air permeability. The picking fabric inside the felt acts as a reinforce ensuring a high - tension resistance with a minimum stretch.

The hoses and the bags can be supplied, according to the temperature and working conditions, with different type of material as shown in the table. Special version like antistatic, with special chemical treatment, with high smoothing finish and flame retardant.

Caratteristiche materiali filtranti - Filtering material characteristics

Materiale filtrante Filtering material	Temperatura continua/punta ° C Operating/peak temperature ° C	Resistenza agli agenti chimici Resistance to chemical agents			
		idrolisi hidrolysis	acidi acids	alcali alkali	ossidazioni oxidation
Poliestere/Polyester	140/150	C	S	C	B
Polipropilene/Polypropylene	90/100	E	E	E	C
Poliammide/Polyamide	100/115	C	S	B	S
Nomex	180/220	S	S	S	B
Cotone/Coton	90/110	C	C	B	C
Poliimmide/Polyimide	240/260	B	B	S	B
Nylon	100/110	C	C	B	C
Politetrafluoroetilene/Polytetrafluoroethylene	250/280	E	E	E	E

E= eccellente
E= excellent

B= buona
B= good

S= scarsa
S= fair

C= cattiva
C= bad

Depolveratori a cartucce / Cartridges filters

Depolveratori a cartucce tipo FT 4C & 15C

Questi depolveratori offrono a parità di ingombro una maggiore superficie di filtrazione. Le cartucce garantiscono un elevato potere filtrante e grazie alle dimensioni che variano da Ø 145 a Ø 327 mm con altezza tra 600 1200 mm permettono di adattare le dimensioni di ingombro del depolveratore alle più svariate esigenze di installazione.

La tabella che segue si basa sulle tipologie più standard di cartucce di lunghezza 1200 mm e diametro rispettivamente di 145 mm ns. mod. FTC4C e 327 mm ns. mod. FTC15C.

I materiali impiegati secondo le condizioni di impiego, sono:

Fibre in poliestere
Fibre in poliestere antistatiche
Fibre in polipropilene
Nomex con membrana in PTFE

Cartridges filter type FT 4C and 15C

These dust collectors offer a higher filtering area with the same overall dimensions. The cartridges guarantee a high filter efficiency and thanks to their sizes with Ø from 145 mm to Ø 327 mm and with lengths from 600 to 1200 mm, it is possible to adapt the dust collector dimensions to almost any installation requirement.

The following table is based on the more standard type of cartridges with length of 1200 mm and diameter respectively of 145 mm, mod. FTC4C, and 327 mm, mod. FTC15C.

The filter media, selected in accordance with the service conditions are:

Polyester fibers
Antistatic polyester fibers
Polypropylene fibers
Nomex, PTFE membrane laminate



Cert. UNI EN ISO 9001:2000



N° IT - 7934





Filtrotecnica Italiana

Componenti ed impianti per la filtrazione industriale
Filtering components and equipment for industry

Depolveratori a cartucce / Cartridges filters

Depolveratori a cartucce tipo FT 4C & 15C

Questi materiali offrono una estrema robustezza e un'ottima resistenza agli agenti chimici. L'ufficio tecnico **Filtrotecnica** suggerirà il materiale più idoneo in funzione delle reali condizioni di impiego.

La resistenza alle temperature è di circa 120° C per i non tessuti in poliestere, 90° C per i non tessuti in polipropilene 200° C per il Nomex con membrana in PTFE. L'efficienza di separazione delle particelle di 1 µm dopo 20 interventi di pulizia pneumatica è maggiore del 99%.

I filtri a cartucce si sono dimostrati idonei nel trattare:

- Polveri plastiche, epossidiche, silicee e metalliche
- Farinacei e composti vegetali anche umidi
- Ceramiche, talco e composti minerali
- Polveri cosmetiche, farmaceutiche e chimiche
- Sabbie e cementi
- Fumo da taglio laser e/o saldatura.

La manutenzione è pratica e veloce assicurata dalla particolare soluzione di attacco delle cartucce e dalla facilità di accesso al corpo filtro.

Cartridges filter type FT 4C and 15C

The above materials offer a very high tensile strength and a good chemical resistance.

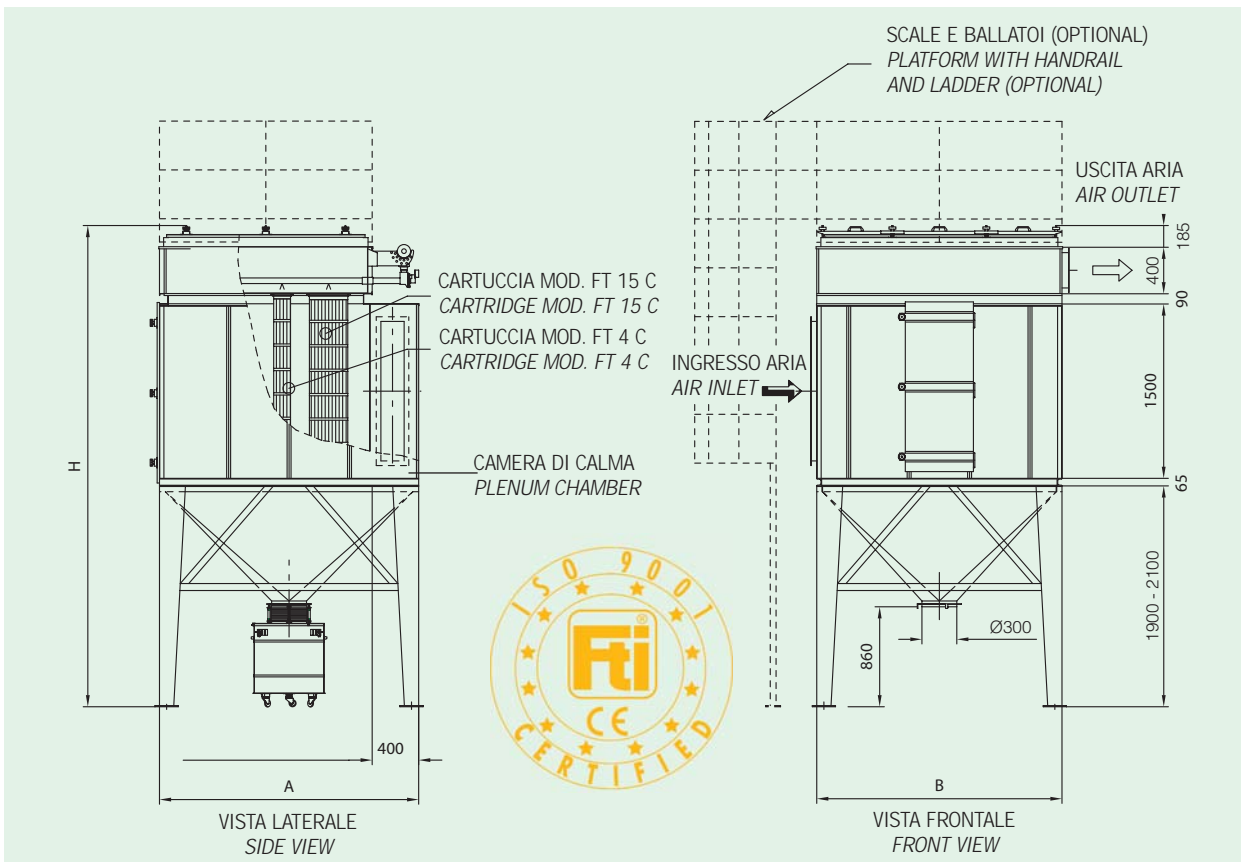
The **Filtrotecnica** technical office can suggest the most suitable material for each specific application. The max. operating temperature is about 120° C for polyester, 90° C for polypropylene 200° C for Nomex PTFE membrane laminate. The removal efficiency on 1 µm particles after about 20 pneumatic cleaning operating times is higher than 99%.

The cartridges filters are ideal for applications on:

- Plastic, epoxy, siliceous and metallic dusts
- Starches and vegetal compounds, also wet
- Ceramic and talcum powders, mineral compounds
- Cosmetic, pharmaceutical and chemical dust
- Sands and cement
- Laser cutting and/or welding fumes

The maintenance is practical and fast due to the special cartridges fastening and to the easy access to the filter housing.

Depolveratore a cartucce tipo FT 4/15 C - Cartridges filter type FT 4/15 C



Cert. UNI EN ISO 9001:2000



N° IT - 7934



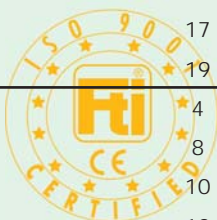


Filtrotecnica Italiana

Componenti ed impianti per la filtrazione industriale
Filtering components and equipment for industry

Depolveratori a cartucce / Cartridges filters

MODELLO MODEL	Superficie Filter area m ²	N° di cartucce N° of cartridges	N° elettrovalvole N° of solenoid valves	Dimensioni (mm) Dimensions (mm)		
				A	B	H
FT4C9	60	9	3	1390	990	3940
FT4C18	120	18	3	2230	990	3940
FT4C30	228	30	5	2230	1550	3940
FT4C42	320	42	7	2230	2110	4140
FT4C54	411	54	9	2230	2670	4140
FT4C66	502	66	11	2230	3230	4140
FT4C78	593	78	13	2230	3790	4140
FT4C90	684	90	15	2230	4350	4140
FT4C102	775	102	17	2230	4910	4340
FT4C114	866	114	19	2230	5470	4340
FT15C8	160	8	4	2500	1200	4140
FT15C16	320	16	8	2500	2100	4140
FT15C20	400	20	10	2500	2550	4140
FT15C24	480	24	12	2500	3000	4140
FT15C28	560	28	14	2500	3450	4140
FT15C32	640	32	16	2500	3900	4140
FT15C36	720	36	18	2500	4350	4140
FT15C40	800	40	20	2500	4800	4140
FT15C44	880	44	22	2500	5250	4340
FT15C48	960	48	24	2500	5700	4340
FT15C56	1120	56	28	2500	6600	4340
FT15C64	1280	64	32	2500	7500	4340
FT15C72	1440	72	36	2500	8400	4340
FT15C80	1600	80	40	2500	9300	4340



Dispositivo di pulizia

Il dispositivo di pulizia dei filtri a maniche, a tasche e a cartucce è costituito da una serie di valvole a membrana con pilota incorporato che, prelevando aria con valori di pressione da 4 a 7 BAR da un robusto collettore comune, alimentano i tubi venturi che distribuiscono ciclicamente i getti d'aria alle file di maniche o direttamente alle tasche o alle cartucce attraverso i diffusori venturi. Per evitare nel collettore d'aria compressa la formazione di condensa che potrebbe inumidire le maniche, le tasche o le cartucce, rendendo più difficile la loro pulizia, è indispensabile installare a monte del collettore un riduttore con manometro e relativo filtro con scarico di condensa.

Cleaning device

The cleaning device of hoses filter, bags filter and cartridges filters consists of a membrane valve series with a built - in pilot that drawing air from a strong manifold, with a pressure from 4 to 7 BAR, feed the different nozzles that inject the air to the rows of hoses or cartridges through the venturi tubes or directly to the bags.
To prevent the condensate from forming in the manifold, which could wet the filtering elements, making their cleaning ineffective, it is recommended to install upstream of the manifold a pressure regulator with a gauge and a filter with a drain plug.



Cert. UNI EN ISO 9001:2000



N° IT - 7934





Filtrotecnica Italiana

Componenti ed impianti per la filtrazione industriale
Filtering components and equipment for industry

Depolveratori a cartucce / Cartridges filters

Costruzione

La costruzione dei depolveratori **Filtrotecnica** avviene mediante assemblaggio a tenuta di pannelli modulari in lamiera pressopiegata e verniciata. Ciò consente, nel caso di filtri di una certa dimensione, un facile assemblaggio in cantiere. La costruzione standard è idonea a funzionare sino a ± 3000 Pa, per esigenze diverse e condizioni più gravose si possono realizzare filtri con spessori adeguati in esecuzione saldata o corpi cilindrici e membrane antiscoppio secondo normativa ATEX.

Tutti i depolveratori completi sono dotati di tramogge per lo scarico delle polveri predisposte per l'inserimento di secchi di raccolta o di sistemi di trasporto con rotocelle e/o coclee di scarico.

I depolveratori possono essere equipaggiati con gruppi motoventilanti adatti alle varie esigenze, scale e piattaforme di ispezione e/o manutenzione, silenziatori, manometri e altri accessori a richiesta.

Quadri di comando

I quadri elettrici di comando possono essere di tipo sequenziale a tempo o a misuratore di pressione differenziale per il controllo dell' intasamento del filtro. I circuiti a mezzo di impulsi attivano una dopo l'altra le elettrovalvole di soffiaggio permettendo la pulizia ciclica degli elementi filtranti. La variazione del tempo di pausa e del tempo di lavoro sono impostabili nel tipo a tempo tramite manopole con scale graduate fra 2 & 60 sec. di pausa e 0,02 & 1 sec. di lavoro. Nel tipo a misuratore di pressione differenziale l'intervallo di pausa è determinato dal tempo che impiega il filtro a intasarsi e raggiungere quindi il valore di taratura del pressostato mentre l'intervallo di lavoro è determinato dal tempo necessario a scendere sotto il suddetto valore di taratura.

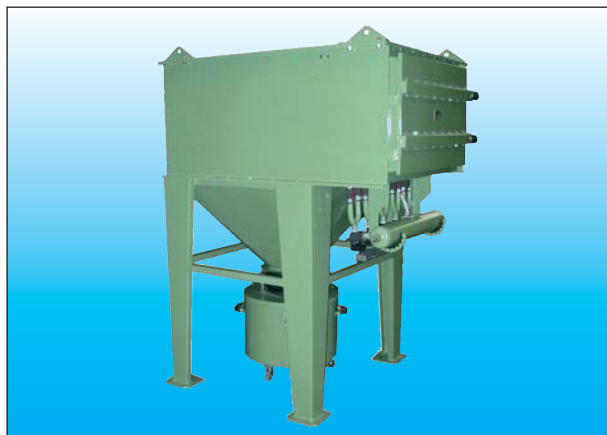
Campo di regolazione da 0 a 9990 Pa.

Le custodie dei quadri sono normalmente realizzate in materiale plastico con grado di protezione IP 65.

L'alimentazione elettrica può essere:

110 V a.c. 50 Hz
220 V a.c. 50 Hz
24 V a.c. 50 Hz

Temperature ambiente fra -10 e $+60^\circ\text{C}$



Depolveratore a tasche - *Bags filter*

Construction

The construction of **Filtrotecnica** dust collectors consists of modular assembled panels water tight made of pressed and bent steel sheet perfectly painted.

This permits an easy assembly on site in case of large units. The standard construction can stand up to ± 3000 Pa, for higher values or more severe working conditions heavy duty welded construction or cylindrical configuration with explosion release panels, according to ATEX Norm, can be manufactured.

All complete dust collectors are supplied with discharge hopper and bins or collector drawers to receive the collected dust.

The dust collectors can be equipped with suitable fan exhausters, ladders and service platforms, silencers, gauges and other accessories on demand.

Control boards

Each dust collector can be precisely controller by an electronic sequential timer or by a differential pressure controller to produce maximum filter cleaning efficiency.

The circuits through sequence impulses activate the blowing electrovalves one after the other and that permits changes in the pause and working time. The time change can be set by means of knobs with graduated scale between 2 and 60 seconds of pause and 0,002 and 1 second of working time. In the pressure differential type the pause time is determined by the time interval in which the dust build up on the filter element since to reach the set value of the pressure switch while the working time is determined by the time interval necessary to clean the filter going down below the above mentioned set value.

Adjustment range from 0 to 9990 Pa. The control board boxes are normally made in plastic material with IP 65 protection.

The power supply can be:

110 V a.c. 50 Hz
220 V a.c. 50 Hz
24 V a.c. 50 Hz

Ambient temperature $-10 \div +60^\circ\text{C}$



Depolveratore cilindrico a cartucce - *Cylindrical cartridges filter*

Filtrotecnica Italiana s.r.l.



Uffici e Stabilimento - *Headquarter and offices:*

Zona Artigianale
29025 Sariano di Gropparello (Pc)
Tel.: +39 0523 858241 - 858227 r.a.
Fax.: +39 0523 858344

Web site:

www.filtrotecnica.com

E-mail:

tecnico@filtrotecnica.com
direzione@filtrotecnica.com

Uffici di Milano - *Milan trade offices:*

Via E. De Martino, 1 - 20162 Milano
Tel.: +39 02 6473272 - 66102338
Fax: +39 02 66101393

E-mail: commerciale@filtrotecnica.com